

## Installation instruction gallows brackets

INSTALLATIE VAN DECORATIEVE SPANTVOETEN  
INSTALLATION DES PIEDS DE CHEVRON DÉCORATIFS  
INSTALLATION VON DEKORATIVE SPARRENFÜSSE  
INSTALACIÓN PIE DE CABRIO DECORATIVO  
INSTALLAZIONE DI PIEDINI DECORATIVI PER CAPRIATE  
INSTALACJA DEKORACYJNYCH NÓŻEK KRATOWNICY



UM435 - 06/2024

Orac nv/sa  
Biekorfstraat 32  
8400 Oostende, Belgium  
T +32 59 80 32 52  
info@oracdecor.com

More information about Orac Xterio® on [www.oracxterio.co.uk](http://www.oracxterio.co.uk)

**Sales Office**  
**ORAC (UK) Ltd**  
Unit 8 City Business Centre  
6 Brighton Road  
Horsham, RH13 5BB  
T 01403 240 102  
uk@oracdecor.com

**London Showroom**  
Casala  
2 Sycamore Street  
Clerkenwell, London, EC1Y 0SF  
T 02045 177 699

# Ready?

Storage conditions

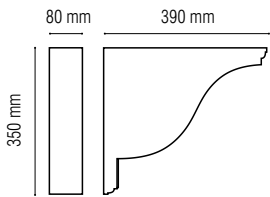


**Storage conditions: Store profiles at room temperature.**  
 Opslagvoorwaarden: Bewaar profielen op kamertemperatuur.  
 Conditions de stockage: Stockez les profils à température ambiante.  
 Lagerbedingungen: Profile bei Zimmertemperatur lagern.  
 Condiciones de almacenamiento: Coloca las molduras en el lugar.  
 Condizioni di stoccaggio: conservare profili a temperatura ambiente.  
 Warunki przechowywania: Profile należy przechowywać w temperaturze pokojowej.

Decorative use



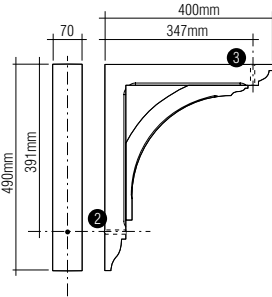
**FC01**  
 80 x 350 x 390 mm  
 3<sup>5</sup>/<sub>32</sub>" x 13<sup>25</sup>/<sub>32</sub>" x 15<sup>12</sup>/<sub>32</sub>"  
 only decorative use  
 Duropolymer®



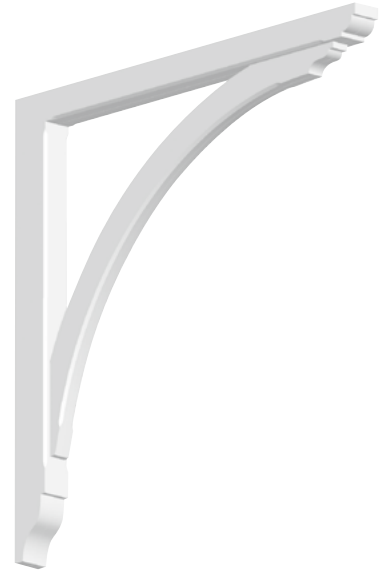
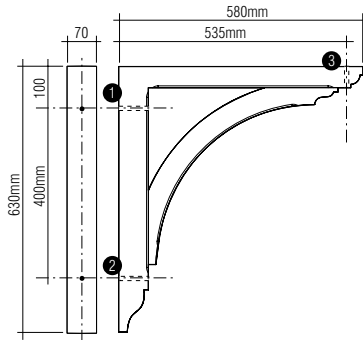
Open structural brackets



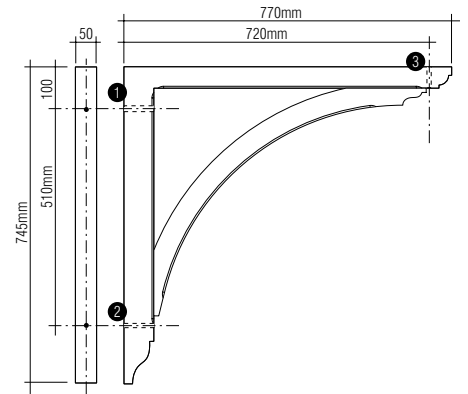
**GB02**  
 70 x 490 x 400 mm  
 2<sup>3</sup>/<sub>4</sub>" x 19<sup>9</sup>/<sub>32</sub>" x 15<sup>3</sup>/<sub>4</sub>"  
 structural max. 35kg\*  
 Duropolymer®



**GB03**  
 70 x 630 x 580 mm  
 2<sup>3</sup>/<sub>4</sub>" x 24<sup>13</sup>/<sub>16</sub>" x 22<sup>7</sup>/<sub>8</sub>"  
 structural max. 75kg\*  
 Duropolymer®



**GB04**  
 50 x 745 x 770 mm  
 2" x 29<sup>5</sup>/<sub>16</sub>" x 30<sup>5</sup>/<sub>16</sub>"  
 structural max. 75kg\*  
 Duropolymer®



# Set?

Decofix Adhesives



**Do not use ORAC Decofix or Decofiller to mount or finish**  
 Gebruik geen ORAC DecoFix of DecoFiller om te monteren of af te werken  
 Ne pas utiliser ORAC DecoFix ou DecoFiller pour monter ou finir  
 Verwenden sie keine ORAC DecoFix oder DecoFiller zur Montage oder Fertigstellung  
 No utilice ORAC DecoFix o DecoFiller para montar o terminar  
 Non utilizzare decofix o decofiller orac per il montaggio o la finitura  
 Nie używaj orac decofix lub decofiller do montażu lub wykończenia

# FC01 decorative gallow bracket



## Installation remark: Use nails or screws during installation

Opmerking over installatie: Gebruik spijkers of schroeven tijdens de installatie

Remarque sur l'installation : Utiliser des clous ou des vis lors de l'installation

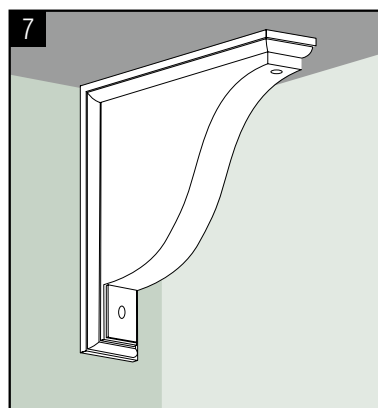
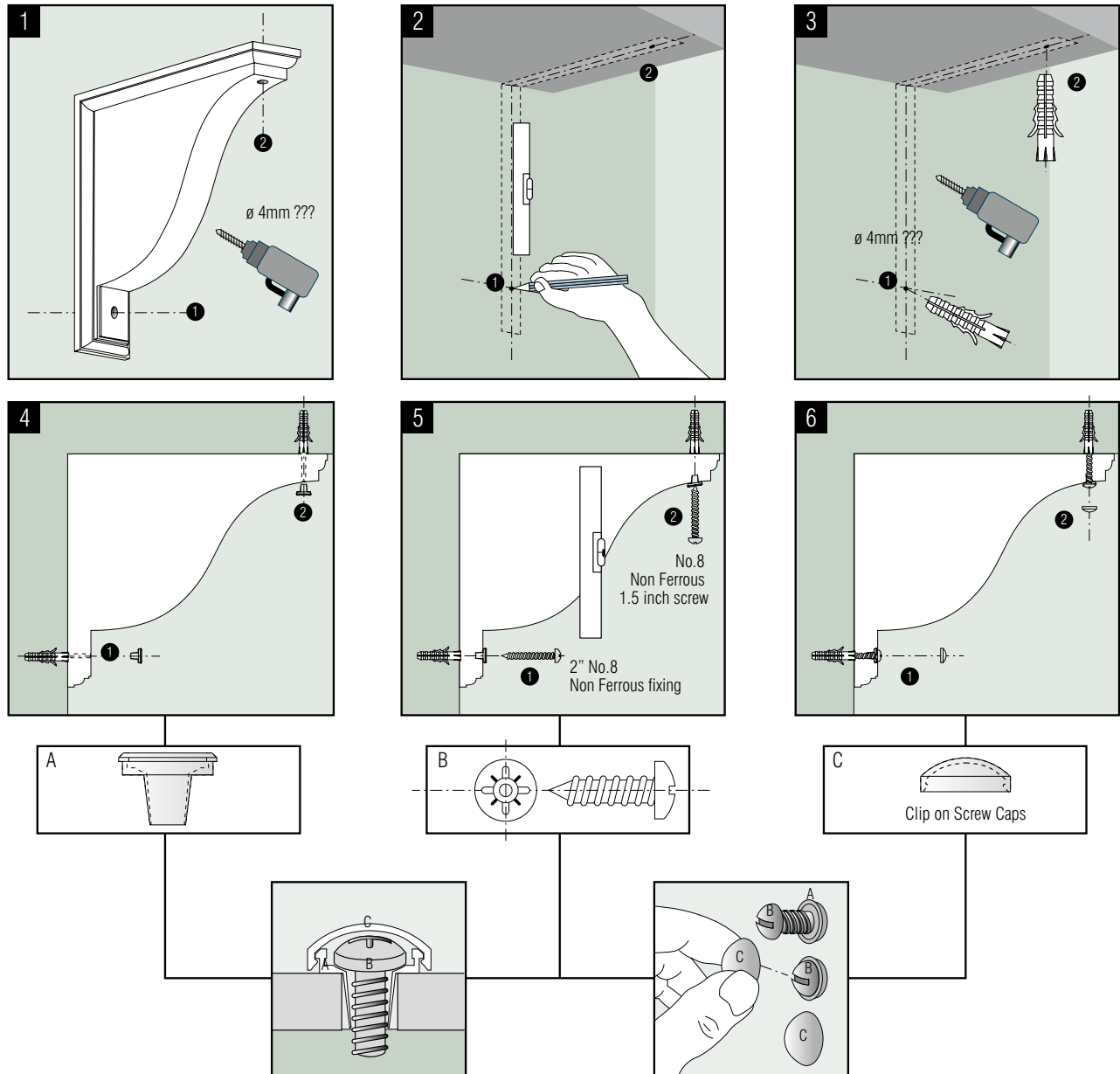
Hinweis zum Einbau: Bei der Montage Nägel oder Schrauben verwenden

Observación sobre la instalación: Utilice clavos o tornillos durante la instalación

Osservazione sull'installazione: Utilizzare chiodi o viti durante l'installazione

Uwaga dotycząca instalacji: Podczas montażu należy używać gwoździ lub wkrętów

WWW.ORACDECOR.COM  
>> INSTALLATION



## Orac Xterio® FC01 is pre-finished in RAL9003 and does not require painting

Orac Xterio® FC01 is voorgelakt in RAL9003 en hoeft NIET worden geschilderd

La référence Orac Xterio® FC01 est préfini en RAL9003 et NE DOIT PAS être peint

Orac Xterio® FC01 ist vorlackiert in RAL9003 und muss NICHT gestrichen werden

Orac Xterio® FC01 está preacabado en RAL9003 y NO necesita ser pintado en la obra

Orac xterio® fc01 è prefinito in ral9003 e non necessita di verniciatura

Orac xterio® fc01 jest wstępnie wykończony w kolorze ral9003 i nie wymaga malowania

# Open structural gallow brackets



## Installation remark: Use nails or screws during installation

Opmerking over installatie: Gebruik spijkers of schroeven tijdens de installatie

Remarque sur l'installation : Utiliser des clous ou des vis lors de l'installation

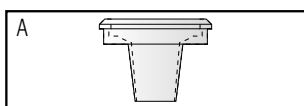
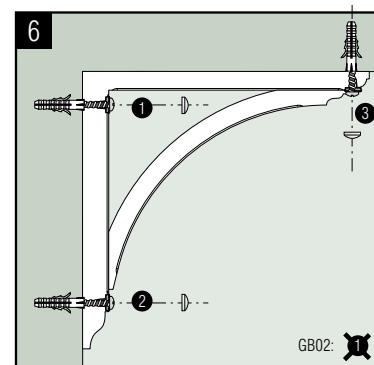
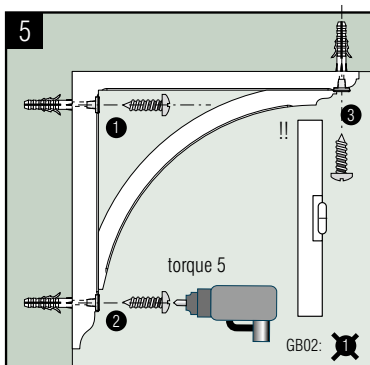
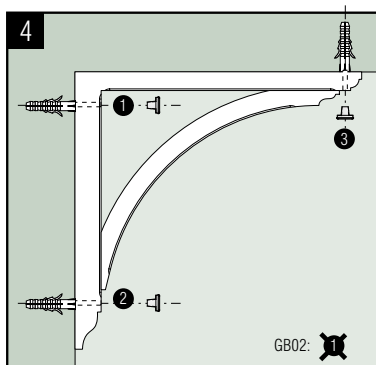
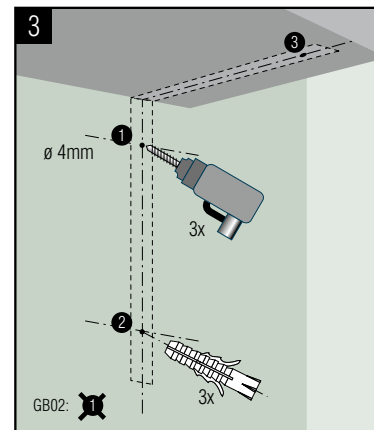
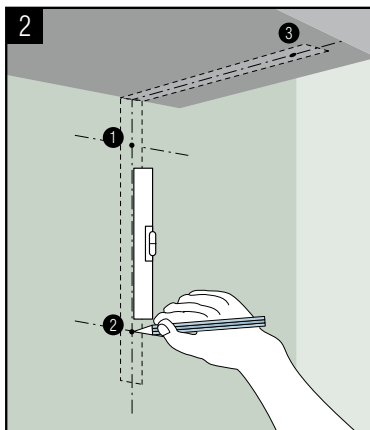
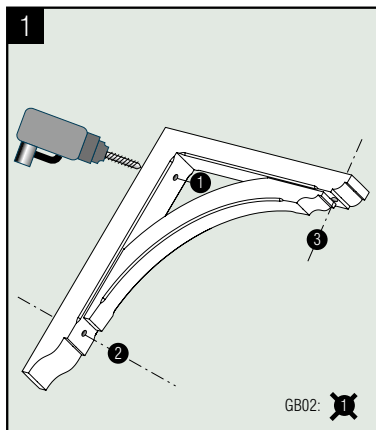
Hinweis zum Einbau: Bei der Montage Nägel oder Schrauben verwenden

Observación sobre la instalación: Utilice clavos o tornillos durante la instalación

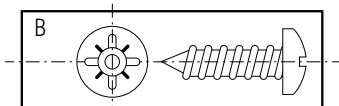
Osservazione sull'installazione: Utilizzare chiodi o viti durante l'installazione

Uwaga dotycząca instalacji: Podczas montażu należy używać gwoździ lub wkrętów.

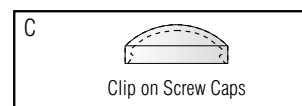
WWW.ORACDECOR.COM  
>> INSTALLATION



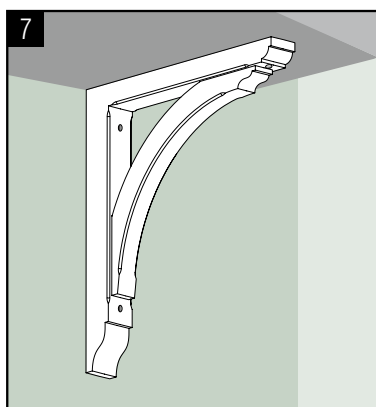
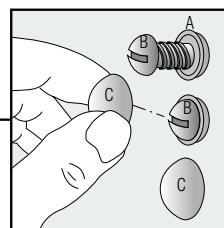
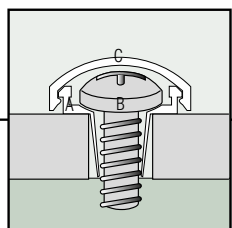
GB02: 2x  
GB03/04: 3x



GB02: 2x  
GB03/04: 3x



GB02: 2x  
GB03/04: 3x



## Orac Xterio® GB-references with FINE wood grain finish, are pre-finished in RAL9003 and none require painting.

Orac Xterio® GB-referenties met fijne houtnerf afwerking, zijn voorgelakt in RAL9003 en moeten NIET te worden geschilderd.

Les références Orac Xterio® GB avec finition grain de bois fine, sont préfinies en RAL9003 et NE DOIVENT PAS être peintes.

Orac Xterio® GB-Referenzen mit fine-Holzmaserung, sind in RAL9003 weiß vorlackiert und MÜSSEN NICHT gestrichen werden.

Los soportes Orac Xterio® GB con acabado de grano de madera fino están preacabados en RAL9003 y NO NECESITAN ser pintados.

Orac Xterio® GB-referenze con finitura FINE wood grain, sono prefiniti in RAL9003 e non necessitano di verniciatura.

Orac Xterio® GB - referencje z wykończeniem FINE wood grain, są wstępnie wykończone w kolorze RAL9003 i nie wymagają malowania.