

Installation guide wainscoting with panels

INSTALLATIE VAN LAMBRISERING MET PANELEN
INSTALLATION DES LAMBRIS AVEC PANNEAUX
INSTALLATION EINER VERTÄFELUNG MIT PANELEN
INSTALACIÓN DE REVESTIMIENTO CON PANELES
INSTALLAZIONE DI RIVESTIMENTI CON PANNELLI
MONTAŽ BOAZERII Z PANELAMI

ORAC

UM403 - 07/2024

Orac nv/sa
Biekorfstraat 32
8400 Oostende, Belgium
T +32 59 80 32 52
info@oracdecor.com

All social media on



www.oracdecor.com

Ready?

Atmosphere & Surface

Omgeving & Ondergrond | Environnement & Surface |
Umgebung & Untergrund | Ambiente & Superficie |
Ambiente & Superficie | Atmosfera & Powierzchnia



Storage and installation conditions: Store profiles and adhesives at room temperature and wait 24 hours before installing

Opslag- en plaatsingsvoorwaarden: Plaats profielen en lijmen 24 uur vóór de installatie op kamertemperatuur.

Conditions d'installation et de stockage: Stockez les profils et les colles à température ambiante 24 heures avant la pose.

Lager- und Installationsbedingungen: Profile und Kleber 24 Stunden vor Verlegung bei Zimmertemperatur lagern.

Condiciones de almacenamiento e instalación: Coloca las molduras y adhesivos en el lugar de la instalación 24 horas antes de la aplicación.

Condizioni di stoccaggio e di installazione: Conservare profili e adesivi a temperatura ambiente e attendere 24 ore prima dell'installazione.

Warunki przechowywania i montażu: Profile i kleje należy przechowywać w temperaturze pokojowej i odczekać 24 godziny przed montażem.



Flat walls & ceilings
Vlakke wand en plafond
Mur et plafond plats
Glatte Wand und Decke
Paredes y techos lisos
Pareti e soffitti piani
Plaskie ściany i sufity



Dry
Droog
Sec
Trocken
Seco
Asciutto
Suche



No grease
Vetvrij
Sans graisse
Fettfrei
Sin grasa
Assenza di grasso
Odtłuszczone



Dust free
Stofvrij
Sans poussière
Staubfrei
Libre de polvo
Privi di polvere
Wolne od pyłu



Sand and wash surface if necessary
Schuur en reinig de ondergrond indien nodig
Poncez et nettoyez la surface si nécessaire
Schleifen und reinigen Sie den Untergrund, falls erforderlich
Lijar y lavar la superficie si es necesario
Se necessario, carteggiare e lavare la superficie
W razie potrzeby przeszlifować i umyć powierzchnię

Set?

DecoFix adhesive



Seal wall/ceiling
Verbinding muur/plafond
Collage mur/plafond
Verbindung Wand/Decke
Adherencia techos/paredes
Collante per parete/soffitto
Mocowanie do ściany/sufitu

DecoFix Power

ULTRA STRONG

FDP700
290ml - 7 > 8m



Extra strong MS polymer glue for new build, all exterior applications, non-porous (tiles, glass, ...) surfaces, damp environments and 3D wall covering
· Remove excess with a soap solution.
· Let DecoFix Power dry for 24 hours before painting or before using DecoFiller if necessary.

Extra sterke MS-polymeerlijm voor nieuwbouw, buitengebruik, op niet-poreuze ondergrond (tegels, glas, ...), in vochtige ruimtes en voor 3D wandbekleding

· Verwijder overtollige lijm met een zeepoplossing.
· Laat DecoFix Power 24 uur drogen voordat je gaat schilderen of voordat je DecoFiller gebruikt, indien nodig.

Colle au MS polymère extra forte pour constructions nouvelles, utilisation extérieure, surfaces non poreuses (carrelage, verre, etc...), environnements humides et revêtements muraux 3D
· Enlevez à l'aide d'une solution savonneuse
· Laissez sécher DecoFix Power pendant 24 heures avant de peindre ou avant d'utiliser DecoFiller si nécessaire.

Besonders starker MS-Polymerkleber für Neubauten, den Außenbereich, auf nicht porösem (Fliesen, Glas, ...) Untergrund, Feuchträumen und für 3D Wandvertäfelung

· Mit Seifenlauge entfernen.
· Lassen Sie DecoFix Power 24 Stunden lang trocknen, bevor Sie streichen oder gegebenenfalls DecoFiller verwenden.

Adhesivo extra fuerte de polímero MS para construcciones nuevas, aplicaciones de exterior, superficies no porosas (cerámica, vidrio, ...), lugares húmedos y revestimientos de pared 3D.

· Eliminar con agua y jabón.
· Deja secar DecoFix Power durante 24 horas antes de pintar o antes de utilizar DecoFiller si es necesario.

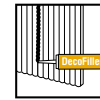
Colla extra forte a base di polimeri MS per le nuove costruzioni, tutte le applicazioni esterne, le superfici non porose (piastrelle, vetro, ecc.) e gli ambienti umidi

· Rimuovere con soluzione saponata.
· Lasciare asciugare DecoFix Power per 24 ore prima di verniciare o prima di utilizzare DecoFiller, se necessario.

Bardzo mocny klej polimerowy MS do nowych budynków, wszystkich zastosowań zewnętrznych, powierzchni nieporowatych (płytki, szkło, ...) i wilgotnych środowisk

· Usuwany roztworem mydła.
· Pozostawić DecoFix Power do wyschnięcia na 24 godziny przed malowaniem lub przed użyciem DecoFiller, jeśli to konieczne.

DecoFiller



Filler & finishing
Vullen en afwerking
Enduit et finition
Verfugen und Endbearbeitung
Relleno y acabado
Stucco e finitura
Wypełnienie i wykończenie

DecoFiller

PERFECT FINISH

FL300
310ml - > 30m



Ready to use lightweight acrylic filler
· For shrink-proof finishing of gaps (between decorative profiles after adhesion, between wall and profiles, between walls and between wall and ceiling), cracks and irregularities in profiles or on walls.
· Remove excess with damp cloth.
· Rapidly paintable (after 15 min.).
· Does not crack.

Kant-en-klare lichte vulpasta op acrylbasis
· Voor krimpvrij afwerken van naden (tussen sierprofielen na lijmen, tussen wand en profiel, tussen wanden onderling en tussen wand en plafond), scheuren en oneffenheden in profielen of binnenmuren
· Verwijder overtollige lijm met een vochtige spons of doek.
· Snel overschilderbaar (na 15min.).
· Kraakt niet

Enduit léger prêt à l'emploi à base d'acrylique
· Pour une finition irrétrécissable de joints (entre profils décoratifs après adhésion, entre murs et profils, entre mur et plafond et murs entre eux), fissures, trous et irrégularités dans les profils ou les murs.
· Retirez à l'aide d'une éponge ou d'un chiffon humide.
· Peut être recouvert rapidement (après 15 min.).
· Ne se fissure pas.

Gebrauchsfertige Leichtspachtelmasse auf Acrylbasis
· Zur schrumpffreien Endbearbeitung von Fugen zwischen Dekorprofilen nach der Montage. Kann ebenfalls für das Verfüllen der Fugen bzw. Lücken zwischen dem Profil und dem Untergrund auf dem es montiert wurde verwendet werden. Beschädigungen an Wand oder Profil können mit dem Füllstoff nachgearbeitet werden.
· Mit leicht feuchtem Schwamm oder Tuch entfernen.
· Schnell überstreichbar (nach 15 min.).
· Reißt nicht.

Masilla acrílica ligera y lista para usar
· Ideal para dar un acabado impecable a las juntas, para la transición entre perfiles, paredes y/o techos, y también para sellar pequeñas grietas e irregularidades que puedan surgir durante la instalación.
· Eliminar con una esponja o paño húmedo.
· Se puede lijar y pintar fácilmente, pasados 15 minutos de su aplicación.
· No merma, ni fisura.

Stucco acrilico leggero pronto all'uso
· Per la finitura degli interstizi (tra i profili decorativi dopo l'adesione, tra parete e profili, tra pareti e tra parete e soffitto), delle crepe e delle irregolarità nei profili o nelle pareti.
· Rimuovere con una spugna o un panno umido.
· Riverniciabile rapidamente (dopo 15 minuti).
· Non crepa.

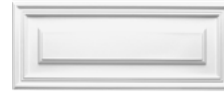
Gotowa do użycia lekka masa akrylowa
· Do bezkurczowego wykańczania szczelin (między profilami dekoracyjnymi po przyklejeniu, między ścianą a profilami, między ścianami i między ścianą a sufitem), pęknięć i nierówności w profilach lub na ścianach.
· Usuwać wilgotną gąbką lub szmatką.
· Szybko do przemalowania (po 15 min.).
· Nie pęka.

Go!

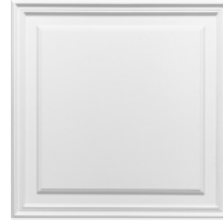
Ready-made classic wall panels

Kant-en-klare klassieke wandpanelen
Panneaux muraux classiques prêts à poser
Vorgefertigte klassische Wandpaneele
Paneles 3D clásicos listos para instalar
Pannelli da parete classici pronti all'uso
Gotowe, klasyczne panele ścienne

Classics



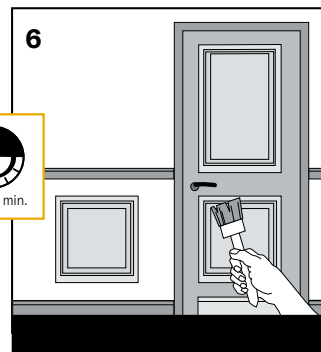
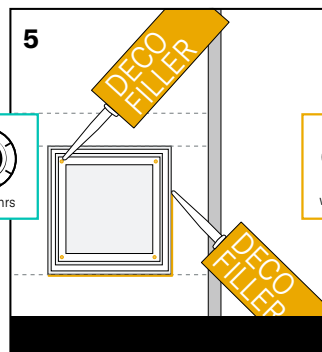
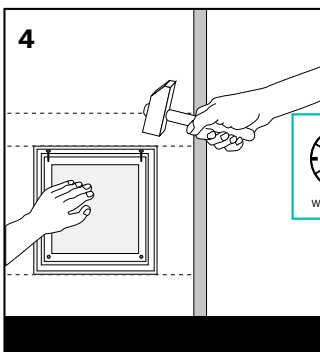
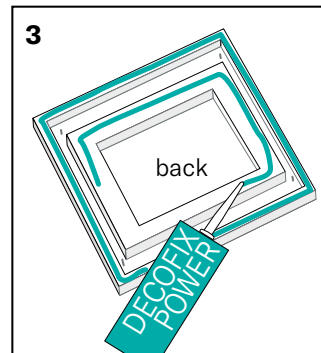
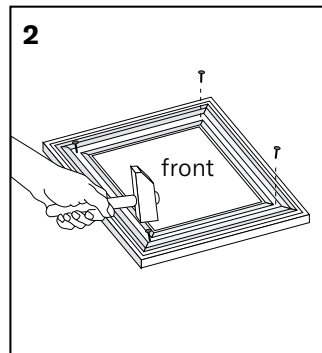
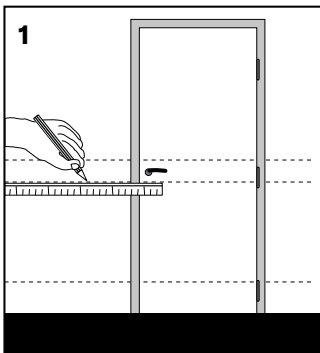
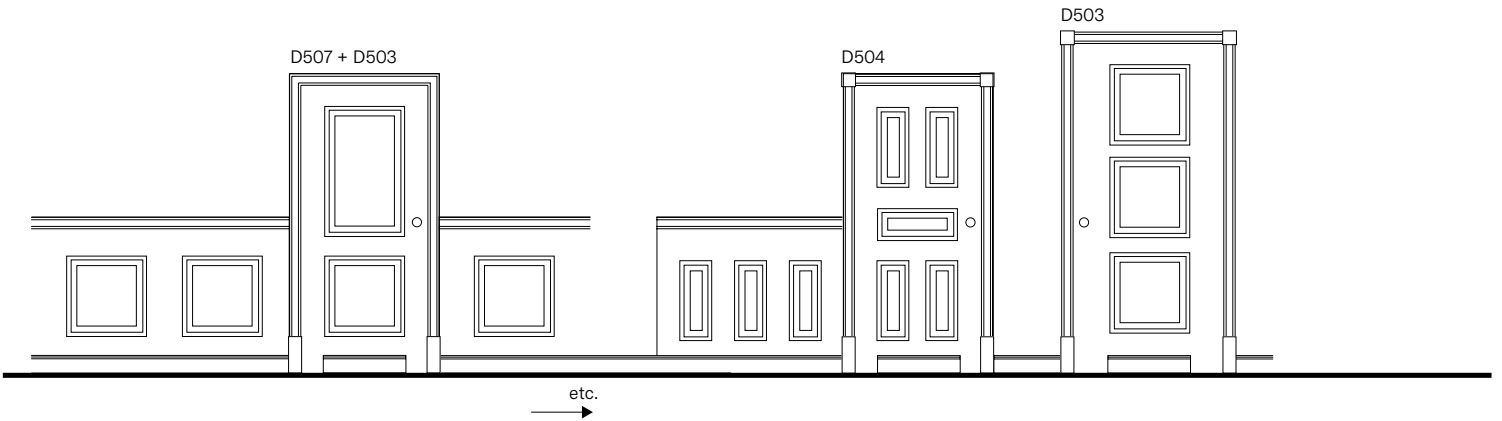
D504
55 x 22 x 1,7 cm



D503
55 x 55 x 1,7 cm



D507
55 x 90,5 x 1,7 cm



Removal excess adhesive |
Verwijderen overtollige lijm | Éliminez les excès de colle | Überschüssigen Kleber entfernen | Eliminar el exceso de adhesivo | Rimuovere la colla in eccesso | Usuwanie nadmiaru kleju



DecoFix Power: Soap solution |
Zeepoplossing | Solution savonneuse |
Seifenlösung | Agua y jabón |
Acqua e sapone | Roztwór mydła



DecoFiller: Water | Water | De l'eau |
Wasser | Agua | Acqua | Woda

Go!

Ready-made classics wall panels

Kant-en-klare klassieke wandpanelen
Panneaux muraux classiques prêts à poser
Vorgefertigte klassische Wandpaneele
Paneles 3D clásicos listos para instalar
Pannelli da parete classici pronti all'uso
Gotowe, klasyczne panele ścienne

New classics



W120 AUTOIRE
150 x 50 x 3,2cm



W121 AUTOIRE
50 x 50 x 3,2cm

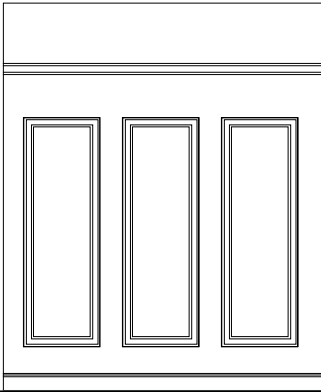


W122 AUTOIRE
33,3 x 33,3 x 2,6cm

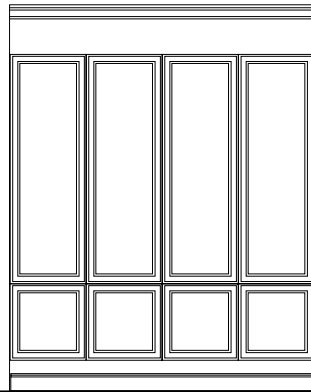


W123 AUTOIRE
33,3 x 33,3 x 3,5cm

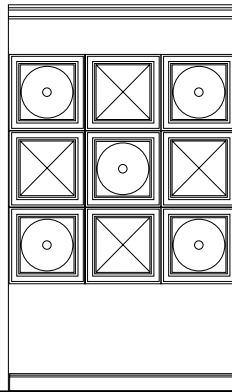
W120



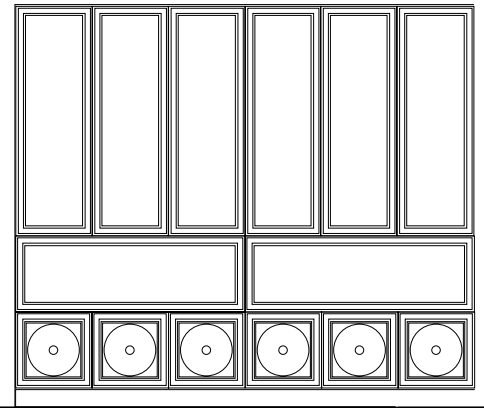
W120 + W121



W121 + W122 + W123



W120 + W121 + W122

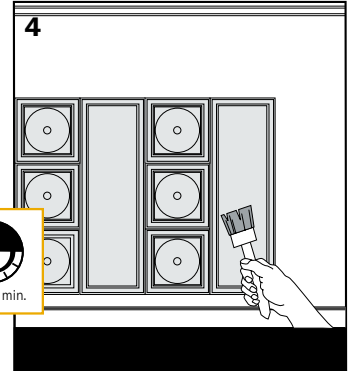
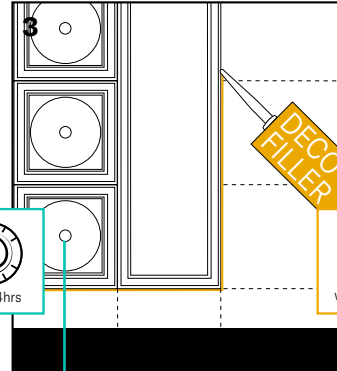
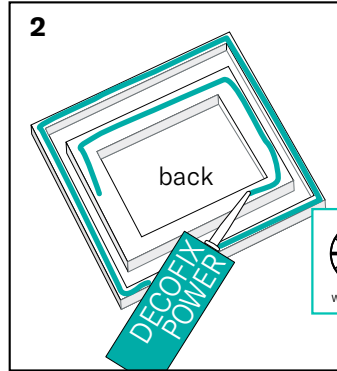
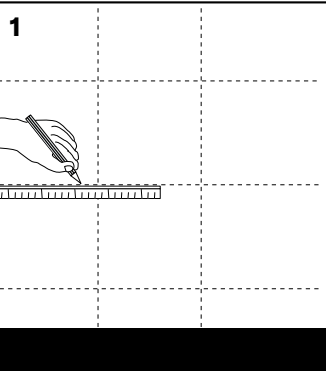


etc.

etc.

etc.

etc.



1

2

3

4

back

DECOFIX
POWER

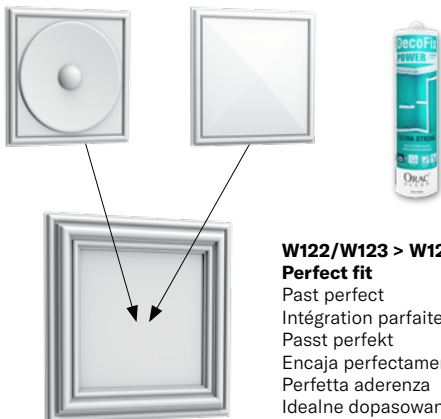


wait 24hrs

DECO
FILLER



wait 15 min.



W122/W123 > W121:
Perfect fit
Past perfect
Intégration parfaite
Passt perfekt
Encaja perfectamente
Perfetta aderenza
Idealne dopasowanie

Removal excess adhesive | Verwijderen overtollige lijm |
Éliminez les excès de colle | Überschüssigen Kleber
entfernen | Eliminar el exceso de adhesivo |
Rimuovere la colla in eccesso | Usuwanie nadmiaru kleju



DecoFix Power: Soap solution | Zeepoplossing |
Solution savonneuse | Seifenlösung | Agua y jabón |
Acqua e sapone | Roztwór mydła



DecoFiller: Water | Water | De l'eau |
Wasser | Agua | Acqua | Woda